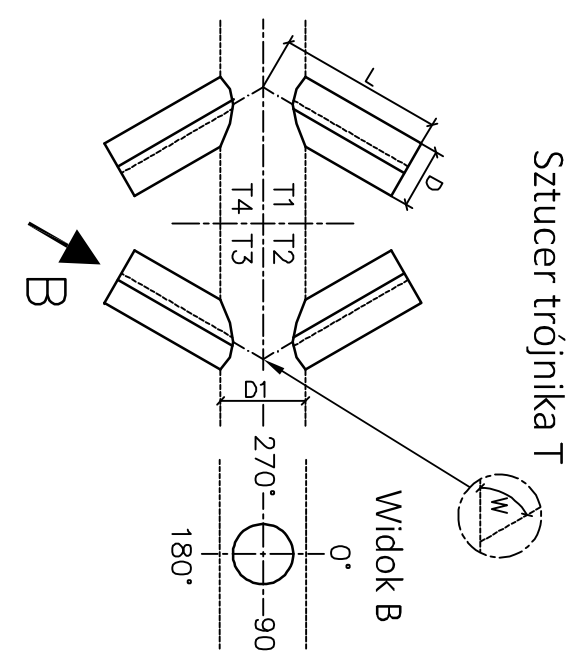
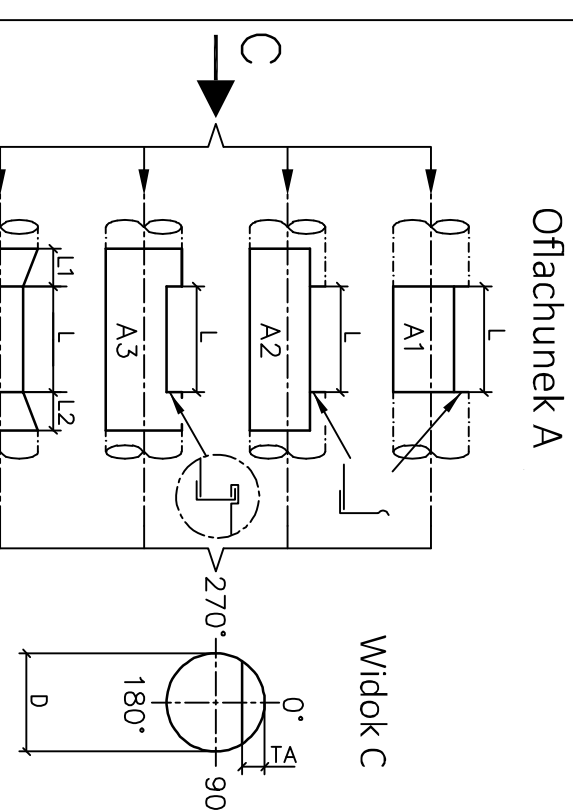
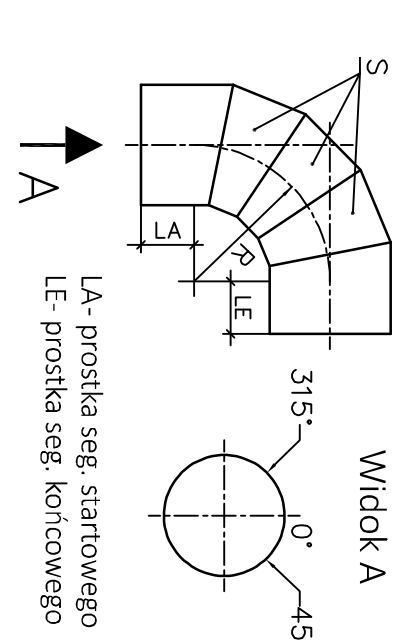
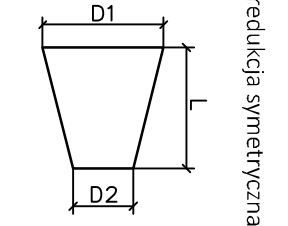
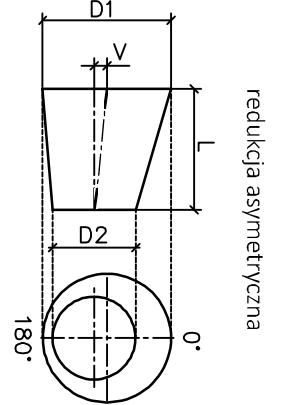
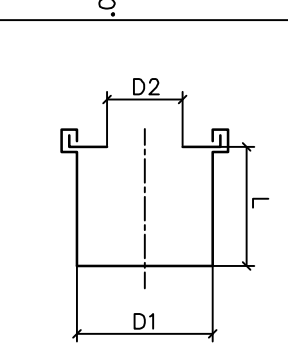
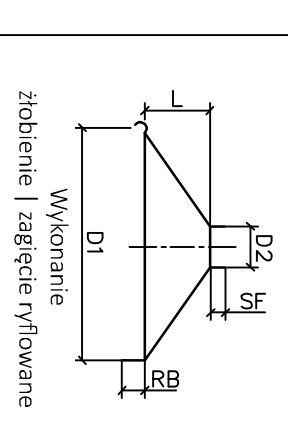
 <p>Kolano K</p>		 <p>Sztucer trójnika T</p>		 <p>Offachunek A</p>					
 <p>Widok A</p>		<p><b>Redukcja RE</b></p> <p>redukcja symetryczna</p>  <p>redukcja asymetryczna</p> 		<p><b>Sztoskapa SK</b></p> 		<p><b>Kotniarz ociekowy OK</b></p>  <p>Wykonanie zioblenie   zagięcie ryflowane</p>			
A	Offachunek (A1-A4)	K	Kolano (K1-K4) A, B, C, D	SF	Prostka	TA	Głębokość offachunku	T	Sztucer trójnika
D	Średnica	L	Długość	S	Ilość całych segmentów	RE	Redukcja	V	Przesunięcie osi
D1	Średnica większa	L1	Długość przejścia 1	R	Promień kolana	SK2	Sztoskapa + podział	W	Kąt (winkiel)
D2	Średnica mniejsza	L2	Długość przejścia 2	RB	Ryflowany bord (zagięcie)	DK1	Dekiel + podział	OK	Ociekowy kotniarz